

---

ЗАКРЫТОЕ АКЦИОНЕРНОЕ ОБЩЕСТВО  
«ИНСТИТУТ «СЕВЗАПЭНЕРГОМОНТАЖПРОЕКТ»

---



СТАНДАРТ  
ОРГАНИЗАЦИИ

СТО 79814898  
129–  
2009

---

Опоры стационарных трубопроводов  
атомных станций  
на давление до 4,0 МПа (40 кгс/см<sup>2</sup>)

## **ОПОРЫ ПРИВАРНЫЕ СКОЛЬЗЯЩИЕ, НЕПОДВИЖНЫЕ И НАПРАВЛЯЮЩИЕ**

Типы и основные размеры

Издание официальное

Санкт-Петербург  
2 0 0 9

## Предисловие

Цели и принципы стандартизации в Российской Федерации установлены Федеральным законом от 27 декабря 2002 г. № 184-ФЗ «О техническом регулировании», а правила применения стандартов организации – ГОСТ Р 1.4-2004 «Стандартизация в Российской Федерации. Стандарты организаций. Общие положения»

### Сведения о стандарте

1 РАЗРАБОТАН И ВНЕСЕН отделом разработки оборудования и нормативно-технической документации ЗАО «Институт «Севзапэнергомонтажпроект»

2 СОГЛАСОВАН с Проектно-конструкторским филиалом ОАО «Концерн Росэнергоатом», ОАО Атомэнергопроект»

3 УТВЕРЖДЕН И ВВЕДЕН В ДЕЙСТВИЕ Приказом ЗАО «Институт «Севзапэнергомонтажпроект» от 10.12.2009 г. № 317

4 ВВОДИТСЯ ВПЕРВЫЕ

*Информация об изменениях к настоящему стандарту предоставляется в ежегодно обновляемом перечне действующей нормативно-технической документации ЗАО «Институт «Севзапэнергомонтажпроект» на сайте [www.szemp.ru](http://www.szemp.ru)*

Настоящий стандарт не может быть полностью или частично воспроизведен, тиражирован и распространен в качестве официального издания без разрешения ОАО «Концерн Росэнергоатом» и организации-разработчика

## **Введение**

Настоящий стандарт создан с целью систематизации требований нормативной базы Федеральной службы по экологическому, технологическому и атомному надзору к объектам стандартизации, и может применяться другими организациями в порядке и на условиях оговоренных ГОСТ Р 1.4–2004 (пункты 4.17 и 4.18).

---

**СТАНДАРТ ОРГАНИЗАЦИИ**

---

**Опоры станционных трубопроводов  
атомных станций  
на давление до 4,0 МПа (40 кгс/см<sup>2</sup>)**

**ОПОРЫ ПРИВАРНЫЕ СКОЛЬЗЯЩИЕ, НЕПОДВИЖНЫЕ И НАПРАВЛЯЮЩИЕ****Типы и основные размеры**

---

Дата введения – 2010 – 02 – 01

**1 Область применения**

Настоящий стандарт распространяется на приварные скользящие, направляющие и неподвижные опоры станционных трубопроводов атомных станций (АС) низкого давления с условными проходами от DN 50 до DN 1600 и температурой рабочей среды не более 200 °С, отнесенные к группам В и С «Правил устройства и безопасной эксплуатации оборудования и трубопроводов атомных энергетических установок» – ПНАЭ Г-7-008 [1], утвержденных Госатомнадзором России.

Настоящий стандарт может быть также применен для станционных трубопроводов АС, на которые распространяются «Правила устройства и безопасной эксплуатации трубопроводов пара и горячей воды для объектов использования атомной энергии» – НП-045 [2], утвержденные Госатомнадзором России, строительные нормы и правила – СНиП 3.05.05 [3], утвержденные Госстроем СССР, и «Правила устройства и безопасной эксплуатации технологических трубопроводов» – ПБ 03-585 [4], утвержденные Госгортехнадзором России.

**2 Нормативные ссылки**

В настоящем стандарте использованы ссылки на следующие стандарты:

ГОСТ 2.101-68 Единая система конструкторской документации. Виды изделий;

ГОСТ 5264-80 Ручная дуговая сварка. Соединения сварные. Основные типы, конструктивные элементы и размеры;

ГОСТ 14771-76 Дуговая сварка в защитном газе. Соединения сварные. Основные типы, конструктивные элементы и размеры.

Примечание – При пользовании настоящим стандартом целесообразно проверить действие ссылочных стандартов в информационной системе общего пользования – на официальном сайте национального органа Российской Федерации по стандартизации в сети Интернет или по ежегодно издаваемому информационному указателю «Национальные стандарты», который опубликован по состоянию на 1 января текущего года, и по соответствующим ежемесячно издаваемым информационным указателям, опубликованным в текущем году. Если ссылочный документ заменен (изменен), то при пользовании настоящим стандартом сле-

дует руководствоваться замененным (измененным) документом. Если ссылочный документ отменен без замены, то положение, в котором дана ссылка на него, применяется в части, не затрагивающей эту ссылку.

### 3 Термины, определения и обозначения

3.1 В настоящем стандарте применены термины по ГОСТ 2.101 и следующие термины с соответствующими определениями:

3.1.1 **опора:** Металлоконструкция, служащая для установки и закрепления трубопровода в проектное положение.

3.1.2 **трубопровод:** Совокупность деталей и сборочных единиц из труб с относящимися к ним элементами, предназначенная для транспортировки рабочей среды от одного оборудования к другому.

3.2 В настоящем стандарте применены следующие обозначения:

PN – номинальное (условное) давление по ГОСТ 26349;

DN – условный проход (номинальный размер) по ГОСТ 28338;

Dн – наружный диаметр трубопровода;

НУЭ – нормальные условия эксплуатации;

ПЗ – проектное землетрясение;

МРЗ – максимальное расчетное землетрясение;

Pz – вертикальная допускаемая нагрузка;

Py – горизонтальная боковая допускаемая нагрузка;

Px – горизонтальная осевая допускаемая нагрузка.

### 4 Общие положения

4.1 Опоры приварные скользящие, направляющие и неподвижные изготавливаются по технической документации организации-разработчика настоящего стандарта.

4.2 Материал опор, способы сварки и сварочные материалы по СТО 79814898 128-2009 [5].

4.3 Технические требования, правила приемки, методы испытания, маркировка, упаковка, транспортирование, хранение опор и гарантии Изготовителя по ТУ 34-10-10380-04 [6].

4.4 Допускается по требованию заказчика поставка корпуса опоры (поз.1) с подушкой (поз. 3) на прихватках в двух местах. Высота углового шва прихватки равна  $3^{+1}$  мм, его длина –  $(30\pm 5)$  мм.

**(Измененная редакция, Изм. № 1)**

4.5 Масса опор – теоретическая и приведена для справок.

## 5 Типы и основные размеры

### 5.1 Типы опор:

- скользящие;
- неподвижные;
- скользящие-направляющие.

### 5.2 Расчетные допускаемые нагрузки на опоры приведены в таблицах 1, 2, 3.

Т а б л и ц а 1 – Допускаемые нагрузки для скользящих опор

Обозначение типоразмера опоры для трубопроводов из стали		Dн, мм	Допускаемые вертикальные нагрузки Pz, кН		
углеродистой	коррозионно-стойкой		НУЭ	НУЭ+МРЗ	НУЭ+ПЗ
001	002	89	9,8	13,5	14,3
003	004	108	19,8	27,3	29,0
005	006	133			
007	008	159	21,9	30,2	32,0
009	010	219	47,0	64,9	68,6
011	012	273	59,9	82,7	87,5
013	014	325	95,0	131,1	137,7
015	016	377	91,0	125,6	133,0
017	018	426	113,5	156,8	160,0
019	020	530	150,1	201,9	213,3
021	022	630	157,2	217,2	229,4
023	024	720	193,2	273,8	289,1
025	026	820			
027	028	920			
029	030	1020	195,0	276,3	291,7
031	032	1220	232,5	321,5	340,0
033	034	1420	249,5	345,0	365,0
035	036	1620	273,5	378,0	400,0

Т а б л и ц а 2 – Допускаемые нагрузки для неподвижных опор

Обозначение типоразмера опоры для трубопроводов из стали		Dн, мм	Допускаемые нагрузки, кН					
углеродистой	коррозионно-стойкой		НУЭ		НУЭ+МРЗ		НУЭ+ПЗ	
			Pz*= Pх	Py	Pz*= Pх	Py	Pz*= Pх	Py
037	038	89	6,0	3,0	8,5	4,5	9,0	5,0
039	040	108	6,5	4,0	9,5	5,5	10,0	6,0
041	042	133	7,0		10,0		10,5	
043	044	159	12,0	5,0	17,0	7,0	18,0	7,5
045	046	219	23,0	8,5	32,0	12,0	34,0	13,0
047	048	273						
049	050	325	24,0	11,5	33,0	16,0	35,0	17,0
051	052	377			34,0		36,0	
053	054	426			24,5			
055	056	530	31,0	11,5	43,5	16,0	46,0	17,0
057	058	630	53,0	20,5	74,0	28	78,0	30,0
059	060	720	59,0	27,0	81,0	37,5	86,0	40,0
061	062	820	69,5	31,0	96,5	43,5	102,0	46,0
063	064	920	75,0	37,5	104,0	52,0	110,0	55,0
065	066	1020	89,0	41,0	123,0	56,5	130,0	60,0
067	068	1220	102,5	47,5	142,0	66,0	150,0	70,0
069	070	1420	109,0	54,5	151,0	75,5	160,0	80,0
071	072	1620	123,0	61,5	170,0	85,0	180,0	90,0

\*Допускаемая нагрузка в вертикальном направлении вверх составляет не более 50 % вертикальной прижимающей допускаемой нагрузки.

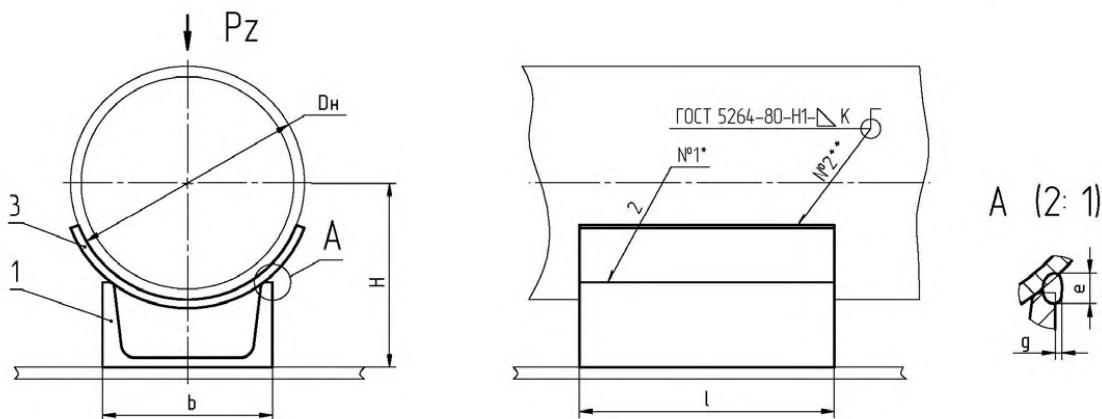
Т а б л и ц а 3 – Допускаемые нагрузки для скользящих-направляющих опор

Обозначение типоразмера опоры для трубопроводов из стали		Dн, мм	Допускаемые нагрузки, кН					
углеродистой	коррозионно-стойкой		НУЭ		НУЭ+МРЗ		НУЭ+ПЗ	
			Pz	Py	Pz	Py	Pz	Py
073	074	89	7,0	3,0	9,0	4,5	10,0	5,0
075	076	108	12,0	4,5	17,0	6,5	18,0	7,0
077	078	133	13,0		18,0		19,0	
079	080	159	15,5	4,0	21,0	6,0	22,0	6,5
081	082	219	17,0	8,0	23,5	11,0	25,0	12,0
083	084	273	24,5		34,0		36,0	
085	086	325	26,0	10,0	36,0	14,0	38,0	15,0
087	088	377	41,0		12,0		56,5	
089	090	426		18,0				
091	092	530	44,5	12,5	61,5	17,5	65,0	18,5
093	094	630	46,5	13,0	64,0	18,0	68,0	19,0
095	096	720	54,5	20,5	75,5	28,0	80,0	30,0
097	098	820	61,5	24,0	85,0	33,0	90,0	35,0
099	100	920	68,0	27,0	94,5	37,5	100,0	40,0
101	102	1020	71,5	29,0	99,0	40,5	105,0	43,0
103	104	1220	123,0	46,5	170,0	64,0	180,0	68,0
105	106	1420	126,5	66,0	175,0	90,0	185,0	95,0
107	108	1620		72,5		100,0		106,0

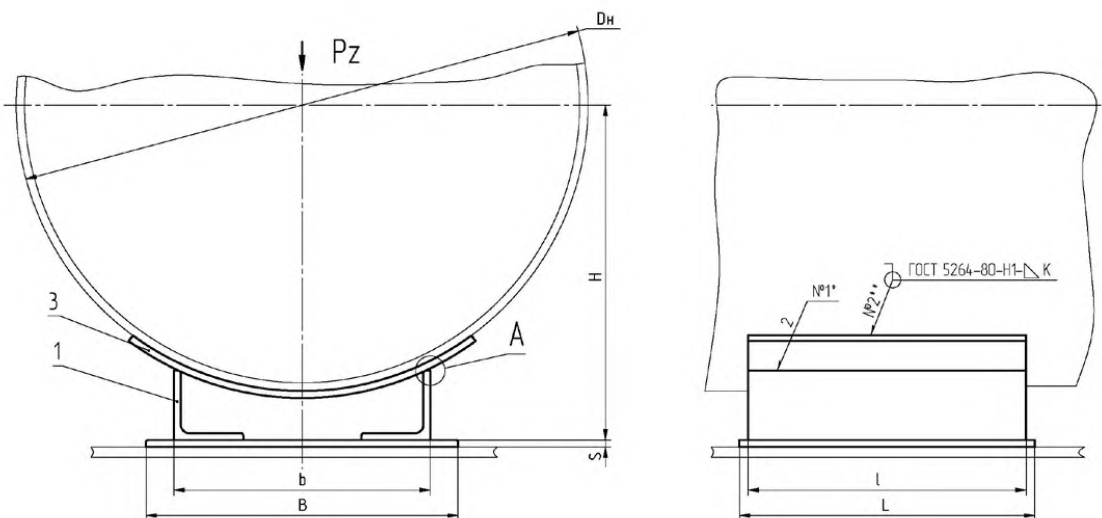
5.3 Основные размеры опор должны соответствовать:

- рисунку 1 и таблице 4 – для скользящих опор;
- рисунку 2 и таблице 5 – для неподвижных опор;
- рисунку 3 и таблице 6 – для скользящих-направляющих опор.





а) для DN от 80 до 700



б) для DN от 800 до 1600

Размеры для справок.

- 1 – Корпус
- 3 – Подушка

Рисунок 1 – Опора приварная скользящая

(Измененная редакция, Изм. № 1)

\* Сварка ручная дуговая.

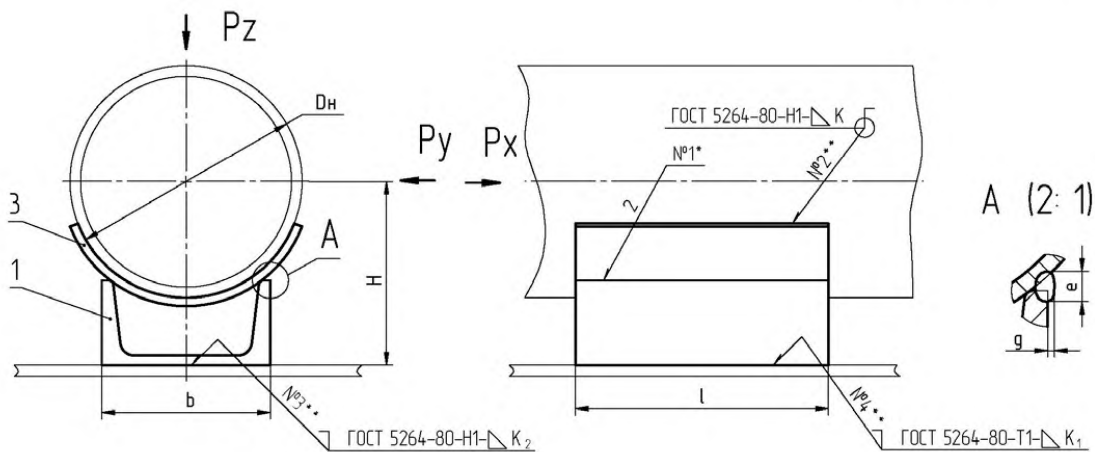
\*\* Допускается сварное соединение по ГОСТ 14771.

Т а б л и ц а 4 – Основные размеры приварных скользящих опор

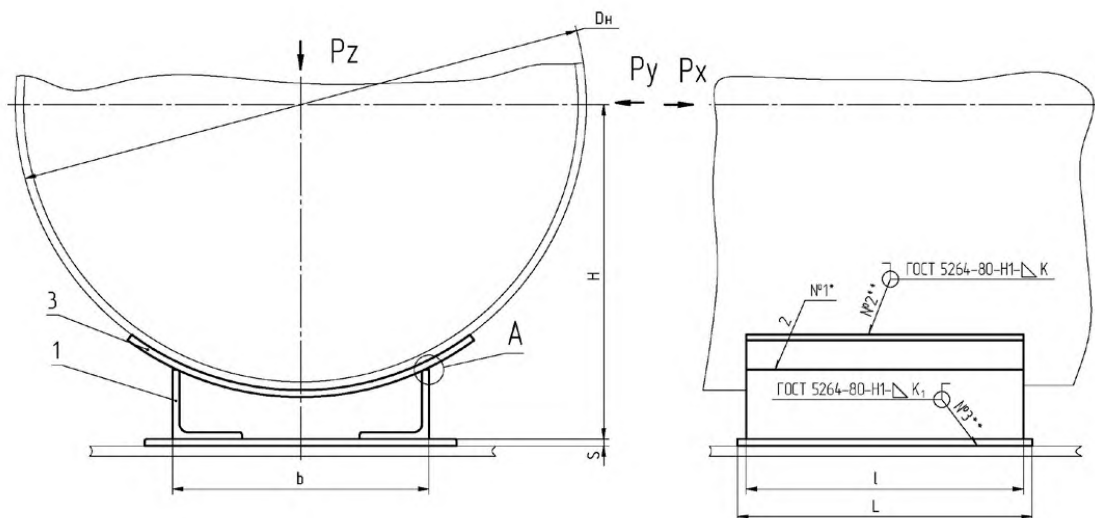
Размеры в миллиметрах

Обозначение типоразмера опоры для трубопровода из стали		Dн	b	B	I	L	H	S	K	е, не более	g		Масса, кг
углеродистой	коррозионно-стойкой										Номин.	Пред. откл.	
001	002	89	80	-	100	-	60	-	3	7	2	+1 -2	1,0
003	004	108					73						
005	006	133	100				88		4		1,2		
007	008	159					103						
009	010	219	120		150		136		3,2				
011	012	273	160		200					167	5,15		
013	014	325					197		6,25				
015	016	377	200				227			6,9			
017	018	426					250		257		3	+1 -3	11,5
019	020	530	240		320		8		14	13,25			
021	022	630	300	368	16,75								
023	024	720		350		418	27,2						
025	026	820	370	450	350	468		10	38,4				
027	028	920				470	400	523		45,5			
029	030	1020	470	570	558	48,2							
031	032	1220	570	670	450		500	643	12	10	16	4	+2 -2
033	034	1420	670	770		728		73,0					
035	036	1620			839	84,5							

(Измененная редакция, Изм. № 1)



а) для DN от 80 до 700



б) для DN от 800 до 1600

Размеры для справок.

- 1 – Корпус
- 3 – Подушка

Рисунок 2 – Опора приварная неподвижная

(Измененная редакция, Изм. № 1)

\* Сварка ручная дуговая.

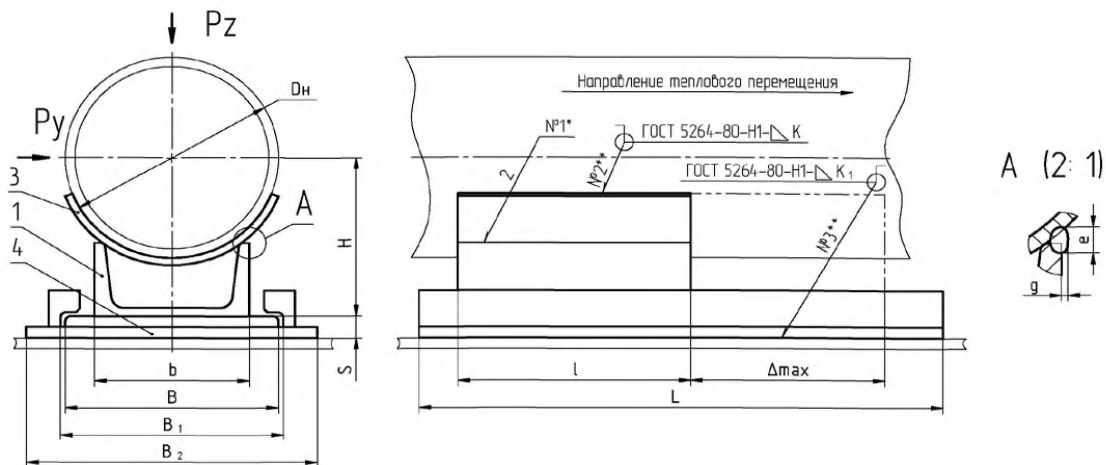
\*\* Допускается сварное соединение по ГОСТ 14771.

Т а б л и ц а 5 – Основные размеры приварных неподвижных опор

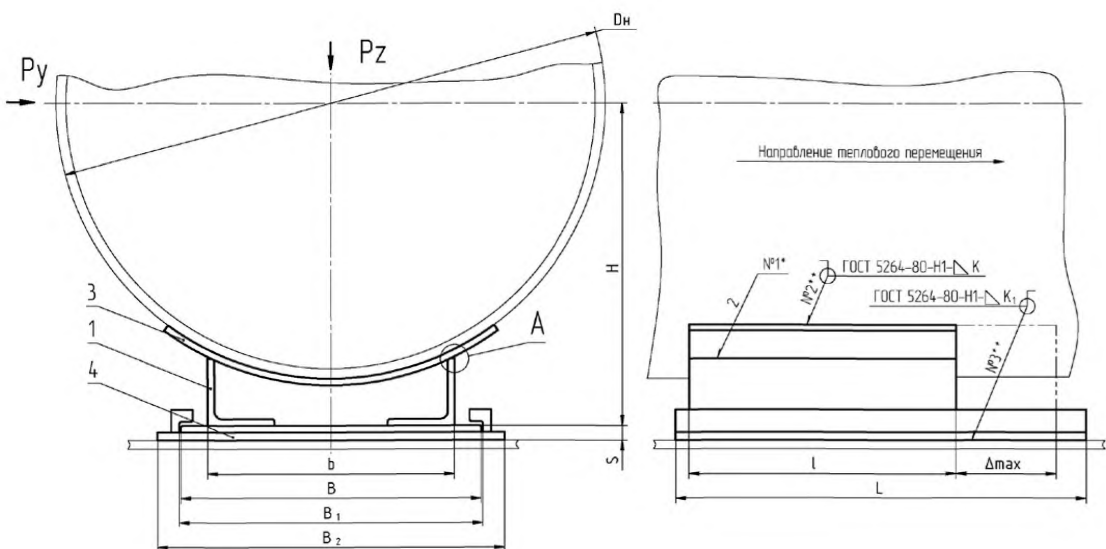
Размеры в миллиметрах

Обозначение типоразмера опоры для трубопровода из стали		Dн	b	B	l	L	H	S	K	K <sub>1</sub>	K <sub>2</sub>	е, не более	g		Масса, кг
углеродистой	коррозионно-стойкой												Но-мин.	Пред. откл.	
037	038	89	80	-	100	-	60	-	3	4	4	7	2	+1 -2	1,0
039	040	108					73								
041	042	133	100				88								
043	044	159					103								
045	046	219	120	-	150	-	136	-	6	-	10	-	-	-	3,2
047	048	273	160		200		167								
049	050	325		197											
051	052	377	200	-	250	-	227	-	8	10	6	14	3	+1 -3	6,9
053	054	426					257								
055	056	530	240				320								
057	058	630	300				368								
059	060	720		418											
061	062	820	370	450	350	400	468	10	-	-	-	16	-	-	38,4
063	064	920		470			523								
065	066	1020	470	570	450	500	558	12	10	12	-	4	±2	48,2	
067	068	1220	570	670			643								
069	070	1420	670	770			728								
071	072	1620					839								

(Измененная редакция, Изм. № 1)



а) для DN от 80 до 700



б) для DN от 800 до 1600

Размеры для справок.

- 1 – Корпус
- 3 – Подушка
- 4 – Плита направляющая

Рисунок 3 – Опора приварная скользящая – направляющая

(Измененная редакция, Изм. № 1)

\*\*Сварка ручная дуговая.

\*\* Допускается сварное соединение по ГОСТ 14771.

Т а б л и ц а 6 – Основные размеры приварных скользящих – направляющих опор

Размеры в миллимет-

Обозначение типоразмера опоры для трубопроводов из стали		Dн	b	B	B <sub>1</sub>	B <sub>2</sub>	S	l	L	H	Максимальное тепловое перемещение Δmax	K	K <sub>1</sub>	e, не более	g		Масса, кг
Углеродистой	коррозионно-стойкой														Но-мин.	Пред.откл.	
073	074	89	80	110	115	150	10	120	260	60	100	3	6	7	2	+1 -2	4,4
075	076	108								73							4,8
077	078	133	100	130	135	180	12	170	310	88	100	4	8	7	2	+1 -2	6,1
079	080	159								103							6,9
081	082	219	120	150	155	200	14	170	310	136	100	6	10	3	+1 -3	10,0	
083	084	273	160	200	205	260	18	220	360	167						100	6
085	086	325								197	19,5						
087	088	377	200	240	245	300	18	270	410	227	100	6	10	3	+1 -3	27,9	
089	090	426								257						31,3	
091	092	530	240	280	285	350	20	270	460	320	100	8	14	3	+1 -3	39,6	
093	094	630	300	345	350	450	22		370	560						368	100
095	096	720						418			64,4						
097	098	820	370	450	455	520	22	400	640	468	100	8	16	3	+1 -3	76,4	
099	100	920		470	480	550				523						83,7	
101	102	1020	470	570	580	650	24	400	640	558	100	10	12	4	±2	94,3	
103	104	1220	570	670	680	750				643						125,9	
105	106	1420	670	770	780	850	26	500	740	728	100	10	12	4	±2	139,3	
107	108	1620								839						165,0	

(Измененная редакция, Изм. № 1)

27

11

СТО 79814898 129-2009

5.4 Условное обозначение опор:

**Примеры**

**1 Опора приварная скользящая для трубопровода с условным проходом DN 1200 из углеродистой стали**

*Опора 031 СТО 79814898 129-2009*

*то же, для трубопровода из коррозионно-стойкой стали*

*Опора 032 СТО 79814898 129-2009*

**2 Опора приварная неподвижная для трубопровода с условным проходом DN 1000 из углеродистой стали**

*Опора 065 СТО 79814898 129-2009*

*то же, для трубопровода из коррозионно-стойкой стали*

*Опора 066 СТО 79814898 -129-2009*

**3 Опора приварная скользящая-направляющая для трубопровода с условным проходом DN 1000 из углеродистой стали**

*Опора 101 СТО 79814898 129-2009*

*то же, для трубопровода из коррозионно-стойкой стали*

*Опора 102 СТО 79814898 129-2009*

5.5 Изготовление опор выполнять по чертежу Л8-1306.00.000.

(Введен дополнительно, Изм. № 1)

## Библиография

- [1] ПНАЭ Г-7-008-89 Правила устройства и безопасной эксплуатации оборудования и трубопроводов атомных энергетических установок
- [2] НП-045-03 Правила устройства и безопасной эксплуатации трубопроводов пара и горячей воды для объектов использования атомной энергии
- [3] СНиП 3.05.05-84 Технологическое оборудование и технологические трубопроводы
- [4] ПБ 03-585-03 Правила устройства и безопасной эксплуатации технологических трубопроводов
- [5] СТО 79814898 128-2009 Опоры станционных трубопроводов атомных станций на давление до 4,0 МПа (40 кгс/см<sup>2</sup>). Общие технические требования
- [6] ТУ 34-10-10380-04 Опоры и подвески станционных трубопроводов с параметрами среды P<sub>раб.</sub> ≤ 2,2 Мпа ТЭС и АЭС из унифицированных деталей .Технические условия



---

ОКС 23.040.01

ОКП 69 3710

27.120.01

Ключевые слова: трубопроводы атомных станций, опоры приварные, типы, основные размеры

---

**(Измененная редакция, Изм. № 1)**